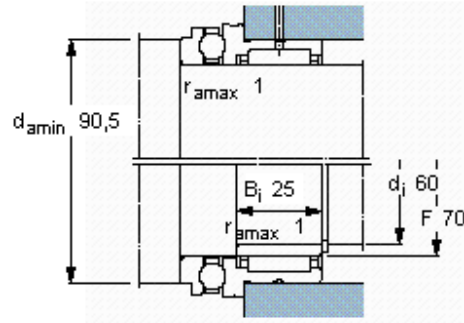
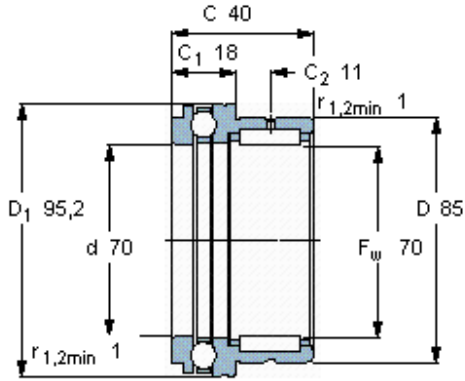


1_18, jehličková ložiska/plná axiální kuličková ložiska

Základní rozměry			Základní hodnoty zatížení				Hodnoty rychlosti		Označení
F _w	D	C	radiální		axiální		Referenční rychlost	Omezující rychlost	
			dynamické	statické	dynamické	statické			
mm			C	C ₀	C	C ₀	ot/min		-
70	85	40	44,6	98	43,6	137	3400	4500	NKX 70



Appropriate inner ring
IR 60x70x25